

Avfallshantering

Råd och anvisningar för utrymmen och transportvägar

1 Inledning

Dessa skrift har tagits fram för att skapa en väl fungerande avfallshantering för abonnenterna, en bra arbetsmiljö för hämtpersonalen samt god framkomlighet för hämtningsfordon.

Informationen baseras på Avfall Sveriges rapport 2009 Handbok för avfallsutrymmen och på Ekerö kommuns avfallsföreskrifter. Föreskrifterna och tillhörande avfallsplan finns på kommunens hemsida, www.ekero.se/avfall.

Mått, regler och rekommendationer avser ny- eller ombyggnation av avfallsutrymmen. Vid ny- och ombyggnation ska målsättningen vara att avfallsutrymme placeras och utformas så att hämtning underlättas och en god arbetsmiljö och trafiksäkerhet skapas. Förhållandena i befintlig bebyggelse bör förbättras till nybyggnadsstandard.

Rekommendationerna gäller vid hämtning av de avfallstyper som faller under kommunens renhållningsskyldighet, ingår i producentansvaret eller det som annars hämtas av entreprenör på uppdrag av Ekerö kommun.

Exempel på avfallstyper som ingår är hushållsavfall, grovavfall, el-avfall, farligt avfall, återvinningsfraktioner och slam. Anvisningarna gäller samtliga platser där hämtning av avfall och slamtömning utförs.

För nybyggnad och ändring av avfallsutrymmen kan bygglov och/eller bygganmälan behövas. Kontakta Stadsarkitektkontoret och Tekniska kontoret innan nybyggnad eller ändring av avfallsutrymme påbörjas.

2 Generellt om avfallsutrymmen

Avfallsutrymmen ska vara tillgängliga för renhållningsentreprenörens personal. Nycklar, portkoder och dylikt ska därför lämnas till entreprenören. Ändringar ska utan anmaning meddelas Tekniska kontoret.

I avfallsutrymmet får inte föremål förvaras som hindrar hämtning av kärl. Där säck används ska det finnas tillräckligt med plats för att utan hinder lyfta säcken ur säckhållaren.

Trösklar ska i möjligaste mån undvikas. Istället för tröskel bör dörrar till avfallsutrymmen förses med släplista. Om tröskel av någon anledning krävs ska den förses med slänt, lutning eller kil. Lutningen får max vara 1:12 Om ramp eller kil används ska denna vara fastsatt. Tröskel eller höjdskillnad får högst vara 2 cm.

Utomhus ska behållare (container, kärl och säckställ) placeras så att risk för spridning av brand till närliggande byggnad undviks. Rekommenderat avstånd mellan byggnad och täckt behållare är 4 meter. För öppen behållare är det rekommenderade avståndet 6 meter. För placering av behållare inomhus finns särskilda brandskyddsbestämmelser. Kontakta stadsarkitektkontoret och räddningstjänsten för mer information. Avfallsutrymmet ska vara ventilerat. Ansvar för placeringen ligger hos fastighetsägaren.

Avfallsrum får inte placeras så att avfall transporteras genom utrymmen där personer vistas mer än tillfälligt eller där livsmedel förvaras. De får heller inte placeras så att avfall transporteras genom allmänna utrymmen i direkt anslutning till bostäder eller arbetslokaler.

2.1 Dimensionering

Avfallsutrymmen ska dimensioneras för kärl i storlekarna 140-660 liter. Avfallsutrymme vid en- och tvåfamiljsfastigheter ska dimensioneras för hämtning en gång var fjortonde dag. Vid flerfamiljshus, kontor och skolor, daghem och liknande verksamheter dimensioneras utrymmet för hämtning en gång per vecka eller var fjortonde dag. Vid dimensionering av avfallsutrymme ska befintliga flöden och framtida flöden beaktas.

2.2 Behållartyper

I Ekerö kommuns hämtsystem ingår följande avfallsbehållare:

Sopkärl

Den vanligaste behållaren för insamling av hushållsavfall, och även källsorterade fraktioner vid fastighetsnära hämtning, är sopkärl av plast som är försedda med hjul för att lätt kunna flyttas. Denna behållartyp är ur arbetsmiljösynpunkt att föredra framför säckar.

Sopkärl för hushållsavfall tillhandahålls av Ekerö kommun utan kostnad för abonnenten. Abonnenten ansvarar för rengöring och tillsyn av sopkärlet.

Kärl	140 liter	190 liter	240 liter	370 liter	660 liter
Antal hjul	2	2	2	2	4
Bredd	500 mm	559 mm	580 mm	749 mm	1265 mm
Djup	543 mm	690 mm	731 mm	800 mm	774 mm
Höjd	1065 mm	1070 mm	1070 mm	1070 mm	1207 mm

Säckar

Vid nybyggnad av avfallsutrymmen ska säckhållare ej installeras. Vid ombyggnad av avfallsutrymmen ska befintliga säckhållare ersättas med sopkärl. Säckar är ej att föredra ur arbetsmiljösynpunkt. Där så är möjligt ska användning av sopkärl istället för säckar eftersträvas. Målsättningen är att samtliga befintliga säckhållare ska ersättas av kärl.

I befintliga avfallsutrymmen tillhandahålls säckar för hushållsavfall i storlekarna 160 och 240 liter. Även storkökssäck för matavfall på 125 liter tillhandahålls. Säckar ska inte fyllas så att de väger mer än 15 kg, eller så att de inte går att knyta igen.

Containrar

Slutna vippcontainrar för hushållsavfall finns i storlekarna 3,5 m³, 6 m³, 8 m³. Även större behållare kan tillhandahållas.

Öppna containrar för till exempel grovavfall finns i olika storlekar upp till 30 m³.

Containrar tillhandahålls av kommunens avfallsentreprenör.

3 Transportvägar och avfallsutrymmen

3.1 Dragvägar för sopkärl och säckar

Behållare för uppsamling av avfall ska vara placerade så att hämtning underlättas. Avståndet mellan utställt avfall och angöringsplats för fordon ska inte överstiga 10 m.

Dragväg får inte ha större nivåskillnader än att kärra eller hjulförsedda behållare kan användas och dras utan hinder. I dragvägen, som ska vara hårdgjord, får tex trappsteg, gräsmatta eller kullersten inte förekomma.

Vintertid ska dragvägen vara snöröjd och hållas sandad. Snövallar, vegetation eller dylikt får inte inkräkta på nedan angivna mått.

Dragvägar får inte ingå som en del av parkeringsplats där uppställda fordon kan hindra framkomligheten. Installationer, cykelställ, papperskorgar och liknande får inte placeras så att de inkräktar på nedan angivna mått.

3.2 Hämtställe för grovavfall

Enbostadshus

Grovavfall och kylar/frysar som hämtas vid enbostadshus ska placeras i anslutning till ordinarie uppställningsplats för sopkärl.

Flerbostadshus

Grovavfall ska lämnas i ett separat rum så att det inte hindrar hämtningen av annat avfall. Ett grovavfallsrum kan placeras i en separat byggnad eller i markplan i bostadshus. Storleken bestäms av antalet hushåll och hur ofta hämtning kommer att ske.

3.3 Avfallsutrymmen i flerbostadshus

Avfallsutrymmet ska placeras i markplan med en egen entré högst 10 meter från uppställningsplats för sopbil. Tänk på att hämtning av avfall kan ske mellan kl. 06:00 och 22:00. Avfallsutrymmen bör därför placeras så att de boende störs så lite som möjligt.

Alla ytor bör vara lätta att rengöra och tåla slitage. En 30 cm bred skyddslist, med överkant 1,25 m över golvet, avsedd att skydda väggbeklädnad mot skador rekommenderas. För att skydda mot skador bör även dörrblad och karm förses med ytmaterial som står emot nötning, slag och stötar, exempelvis plåt.

Fasta installationer som hyllor, krokar, strömbrytare m.m. bör placeras på en höjd av minst 1,3 m över golvet.

Dörr till avfallsutrymme ska gå att öppna från insidan utan nyckel och vara försedd med ett dörrstoppsbeslag eller öppethållare så att den kan stå öppen vid hämtning. Nyckel till avfallsutrymmet bör inte passa till andra lås i fastigheten. Däremot bör det efterstävas att en och samma nyckel kan användas inom största möjliga område för att minska totala antalet nycklar.

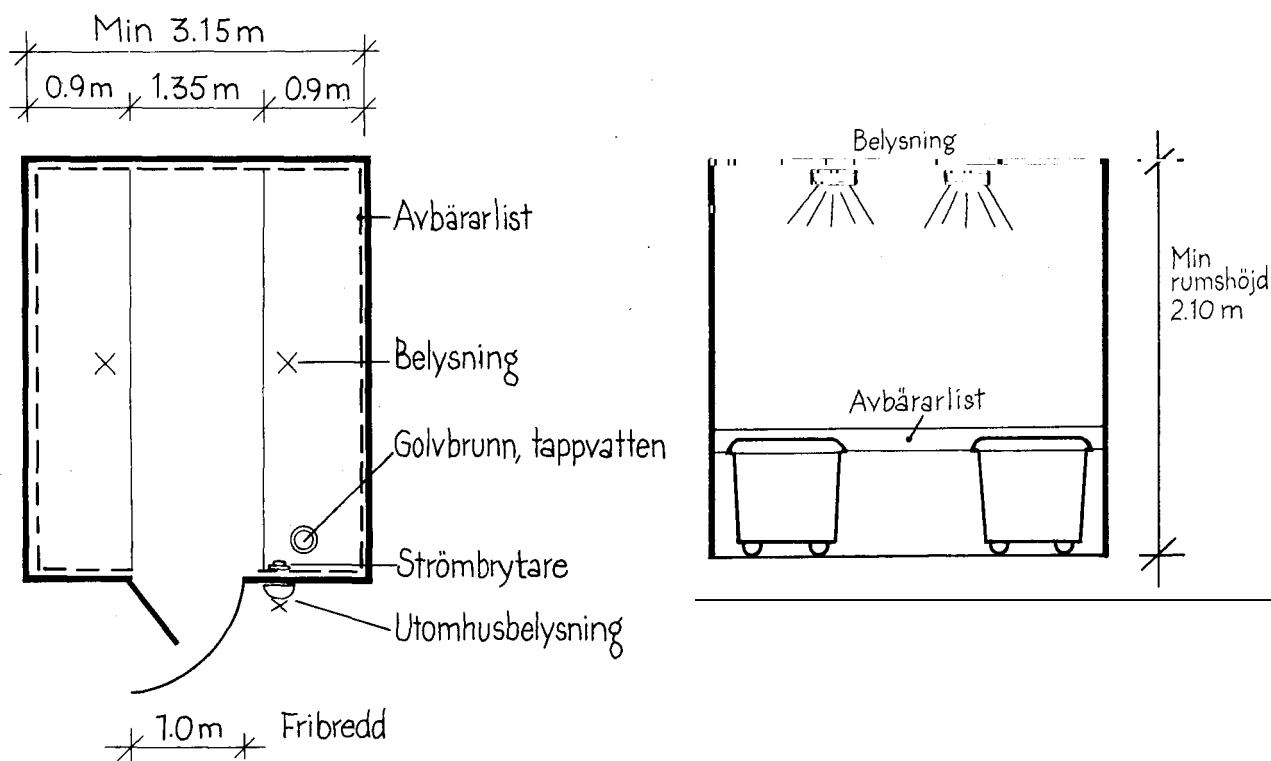
Avfallsutrymme, och även vägen mellan avfallsutrymmet och uppställningsplats för sopbil, ska vara försett med belysning som är tillräckligt stark och placerad så att hämtpersonalen får en god arbetsbelysning. Medelbelysningsstyrkan bör ej understiga 200 lux. Det är lämpligt att använda flera armaturer för att fördela ljuset bättre, samt för att öka säkerheten

om någon lampa går sönder. Strömbrytare med orienteringsljus för belysning bör placeras i anslutning till avfallsutrymmets dörr. Med fördel installeras rörelsedetektor som aktiverar belysningen. Det är viktigt att belysningen tänds direkt när dörren öppnas och hålls tänd hela tiden som hämtningsarbetet pågår. Tänk på att moderna så kallade T5-lysrör och kompaktlysrör/lågenergilampor kan ta lång tid (flera minuter) att tända vid kalla temperaturer.

3.4 Avstånd och mått vid placering av sopkärl och soprum

Avstånd från angöringsplats för sopbil till sopkärl vid enfamiljshus	max 10 m
Avstånd från soprum eller grovsopsrum till angöringsplats för sopbil vid flerfamiljshus och verksamheter	max 10 m
Maximal lutning för ramp och dragväg	1:12
Fritt utrymme framför dörr	1,5 m
Dörrfri längd för vilplan före och efter ramp	1,5 m
Fri bredd vid rak passage	1,5 m
Bredd vid riktningsändring större än 30 grader	1,35 m
Fri höjd i avfallsutrymme	2,1 m
Dörr, fri bredd	1,2 m
Dörr, fri bredd (avfallsutrymme för grovavfall)	1,2 m
Dörr, fri höjd	2 m

Om fastighetsägaren inte uppfyller ovan angivna mått har kommunen rätt att anvisa en annan hämtpunkt för avfallet.



Exempel på ett avfallsutrymmes mått och utformning

3.5 Transportvägar för sopbilar

Trafiksäkerheten är en viktig aspekt att ta hänsyn till. Backning med sopbil ska undvikas på grund av olycksrisken. Avfallsutrymme ska därför placeras så att backning om möjligt kan undvikas vid hämtning. Avfallsutrymme får inte placeras så att backning på gång- och cykelväg eller inom ett bilfritt bostadsområde måste ske vid hämtning.

Återvändsgata eller väg som används vid hämtning ska ha godkänd vändplats för renhållningsfordon.

Fastighetsägaren eller nyttjanderättshavaren ska se till att transportväg fram till behållarens hämtnings- och tömningsplats hålls i framkomligt skick. Transportväg ska ha hårdgjord körbana av grus, asfalt eller liknande och tåla trafik med tunga fordon. Större stenar får ej förekomma i körbanan. Vintertid ska transportvägen vara snöröjd och sandad. Snövallar, vegetation eller dylikt får inte inkräkta på nedan angivna mått.

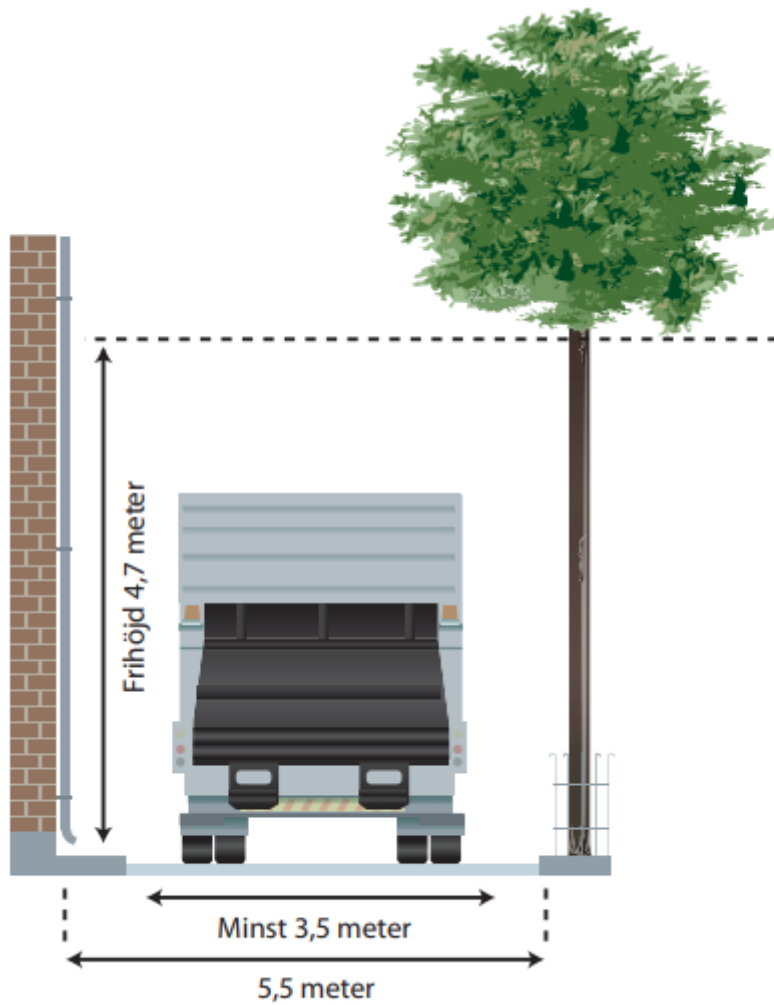
I områden där sopbilar inte är tillåtna eller inte kan komma fram på grund av utrymmesbrist eller där vägen inte uppfyller nedan angivna krav, bestämmer kommunen placering av kärlet.

Vid miljöhus eller andra avfallsutrymnen där det förutom hushållsavfall även hämtas förpackningar och övrigt utsorterat material är det möjligt att hämtning sker flera gånger i veckan då varje materialslag kan behöva hämtas var för sig.

Transportväg ska minst uppfylla nedan angivna mått.

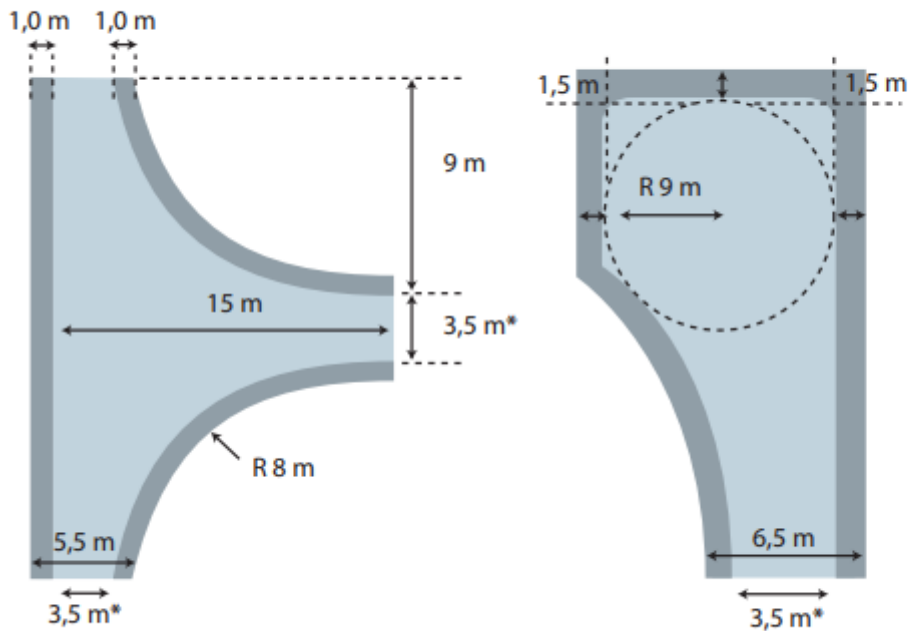
Ytor för transportväg

Minsta körbanebredd vid enkelriktad trafik	3,5 m
Minsta körbanebredd vid dubbelriktad trafik (om sikten inte är skymd och det finns mötes- platser kan smalare körbana tillåtas)	6 m
Rak väg ska vara fri från hinder utanför vägbana	1 m
Vändplats ska vara fri från hinder utanför vägbana	1,5 m
Minsta kurvradie	8 m
Minsta vägbredd i kurva	4 m
Fri höjd	4,7 m
Max lutning på in- och utfartsväg	1:12
Uppställningsplats för renhållningsfordon	4,5 x 12 m



3.6 Vändplatser för sopbil

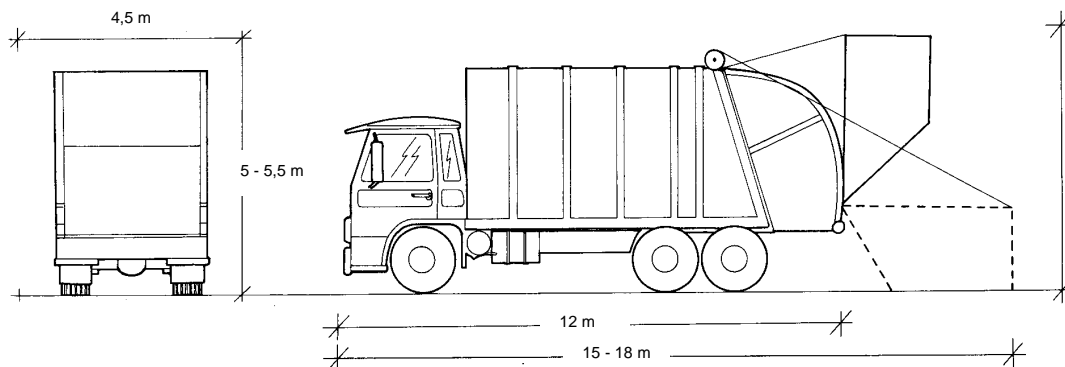
När en återvändsgata är längre än 10 meter måste det finnas en vändplats för sopbilen. I första hand ska vändplatsen utformas som vändplan, i nödfall kan alternativet trevägskorsning godtas. Angivna mått är minimikrav. Radien ska vara minst 9 m. Vid mindre gator kan radie 6 m accepteras. Vändplan vid tömning av markbehållare, se 3.8.



*Gäller mötesfri väg med p-förbud.

3.7 Utrymme för container och lastväxlarflak

Container eller lastväxlarflak placeras i markplan. Placering på upphöjd yta eller lastbrygga accepteras ej. Uppställningsytan för container/lastväxlarflak ska vara hårdgjord, exempelvis med asfalt, betong, grus eller likvärdigt material.



Rekommenderade minsta mått på uppställningsplats

Tömning med baklastande sopbil

Fri yta framför containern	12 x 4,6 m
Uppställningsyta beroende på containerstorlek	3-4,5 x 2 m
Fri höjd	5,5 m

Tömning med lastväxlarfordon

Fri yta framför containern	12 x 4,6 m
Uppställningsyta beroende på containerstorlek	4-6 x 2,5 m
Fri höjd	5 m
Minsta avstånd mellan och runt container/lastväxelflak	1 m

3.8 Underjordsbehållare

En underjordsbehållare är en nedgrävd behållare med inkast ovan jord. Att behållaren till största delen är under mark sparar en hel del utrymme. Detta gör det möjligt att ha en större behållare och längre tömningsintervall. Förvaring under jord ger även en lägre temperatur vilket minskar risken för lukt. I underjordsbehållare kan man samla in hushållsavfall, matavfall, förpackningar och tidningar.

Behållaren är till stor del nedsänkt i jorden. På så vis kan man ha behållare som rymmer upp till 5 m³ utan att de blir alltför skrymmande. Behållarna töms med kranbil, uppställningsplats för dessa fordon krävs i anslutning till behållarna.

Har systemet ingen innersäck som byts vid varje tömning krävs rengöring av behållare med spol/sugbil oftare än för dem med innersäck. Det kan dessutom behövas byte av bottenklaffar efter några år. Detta då lakvatten är aggressivt.

1- eller 2-krokssystem kan tömmas. Kinshofer-systemet kan inte tömmas i Ekerö kommun.

3.8.1 Tömningsförfarandet

Det finns två olika varianter av underjordsbehållare den ena är en underjordisk container och den andra en underjordisk säck. Båda kräver lyft på ca 6 meter med en kranbil och töms underifrån behållaren ner i sopbilen. En tömning tar mellan fem minuter och en kvart beroende på modell och tömningsfordon. Då det är höga lyft med tunga behållare är det extra viktigt att tömning kan ske på ett säkert sätt, vilket är anledningen till några av kriterierna nedan.

Tömningsfordonet har en bredd på 2,5m, inklusive stödben ca 4,2 m. Längden är 10,5 m. Höjden 4 m.

3.8.2 Tömningskriterier

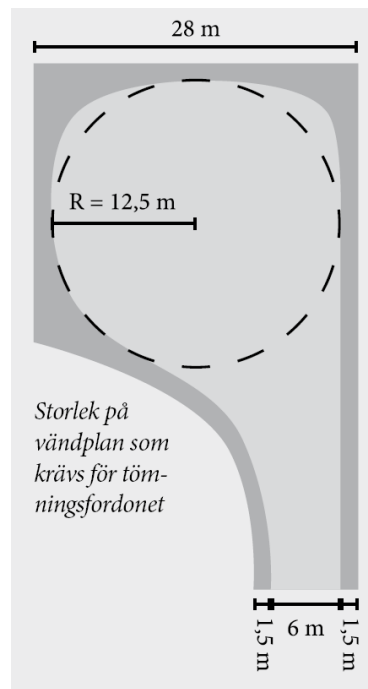
- Tömning av behållare bör ej ske över allmän gångbana.
- Tömning av behållare bör ej ske över cykelbana.
- Avståndet mellan fasad och behållare bör ej understiga 2 m.
- Bilens angöringsplats* får inte vara placerad vid utfarter eller placeras vid en korsning.
- Den fria höjden ska vara minst 7 m över kranfordonet och mellan kranfordonets uppställningsplats och behållaren.
- Angöringsplats* får inte placeras så att backning måste utföras.
- Angöringsplats* får inte ligga så att parkerade bilar finns mellan tömningsfordon och behållare.
- Avstånd mellan fordonets centrum och behållarens centrum får vara max 6 meter.
- Angöringsplats* bör ej placeras utmed huvudgator.

* Med angöringsplats menas den plats varifrån bilen kan tömma behållarna. Rita gärna ut denna plats på ritningarna.

3.8.3 Behållarens placering

Kontakta kommunen innan behållare placeras ut. Bedömning av platsens lämplighet görs utifrån varje enskilt fall.

- Behållare bör stå på kvartersmark.
- Inkast bör vara vänt mot kvartersmark.
- Hänsyn bör tas till riskerna för lukt, exempelvis om behållare står för nära bostäder eller luftintag till byggnader. Detta system är inte helt luktfritt.
- Behållare ska placeras på ett trafiksäkert sätt.
- Behållare ska vara placerad så att ytvattenavrinning möjliggörs.



4 Regler för slamavskiljare, slutna tankar och minireningsverk

Hämtning av slam från slamavskiljare, slutna tankar och minireningsverk sker minst en gång per år.

För att underlätta slamtömningen gäller följande:

- Slamavskiljare och tankar ska vara väl markerade så att de är lätta att hitta.
- Fastighetsägaren ska svara för anläggningens skötsel och underhåll och se till att brunnslöck, anslutningar m.m. är markerade och lätt åtkomliga utan verktyg. Locket, manlucka eller anslutning för tömning får ej vara övertäckt eller låst.
- Avstånd mellan uppställningsplats för slambil och slambrunn får inte överstiga 20 meter såvida inte särskilda skäl föreligger.
- Slanglängden räknas från bilens stannplats till slambrunnens botten. Om längre slang än 20 meter behövs debiteras tillägg enligt gällande prislista. Om det finns hinder i vägen kan slanglängden bli längre än vad som är normalt för fastigheten. Observera att höjdskillnaden mellan bilen och brunnens botten, för att slamsugning ska kunna ske, inte får överstiga 6 meter.
- Innehållet i slamavskiljare och tankar ska kunna hämtas med ordinarie slambil.
- Slamavskiljare ska ligga minst 10 cm över marknivå. Diametern för betonglock får inte överstiga 70 cm. Locket ska med lätthet kunna flyttas av en person.
- Fastighetsbeteckningen eller vägadress ska märkas ut på lämplig plats vid tomtinfart.
- Vägar och infarter ska vara väl röjda från växtlighet. För att undvika skador på backspeglar mm erfordras röjning till 3,5 m bredd och 4,7 m höjd.
- Vägar inom områden och tomter bör hålla sådan standard att arbetet kan utföras vid varje tillfälle på året. Slambilens axeltryck är 10 ton vid full last.
- Vid tömning under vinterperioden ska väg till anläggningen snöröjas och sandas.
- Finns låsta bommar till områden och enskilda tomter ska nyckel tillställas entreprenören.

För mer information

Teknik- och exploateringskontoret, kundtjänst Avfallsverksamheten, 08-540 835 00
ekeroavfall@roslagsvatten.se
www.ekero.se/avfall

Stadsarkitektkontoret
stadsarkitektkontoret@ekero.se

Ekerö kommuns växel 08-124 571 00